

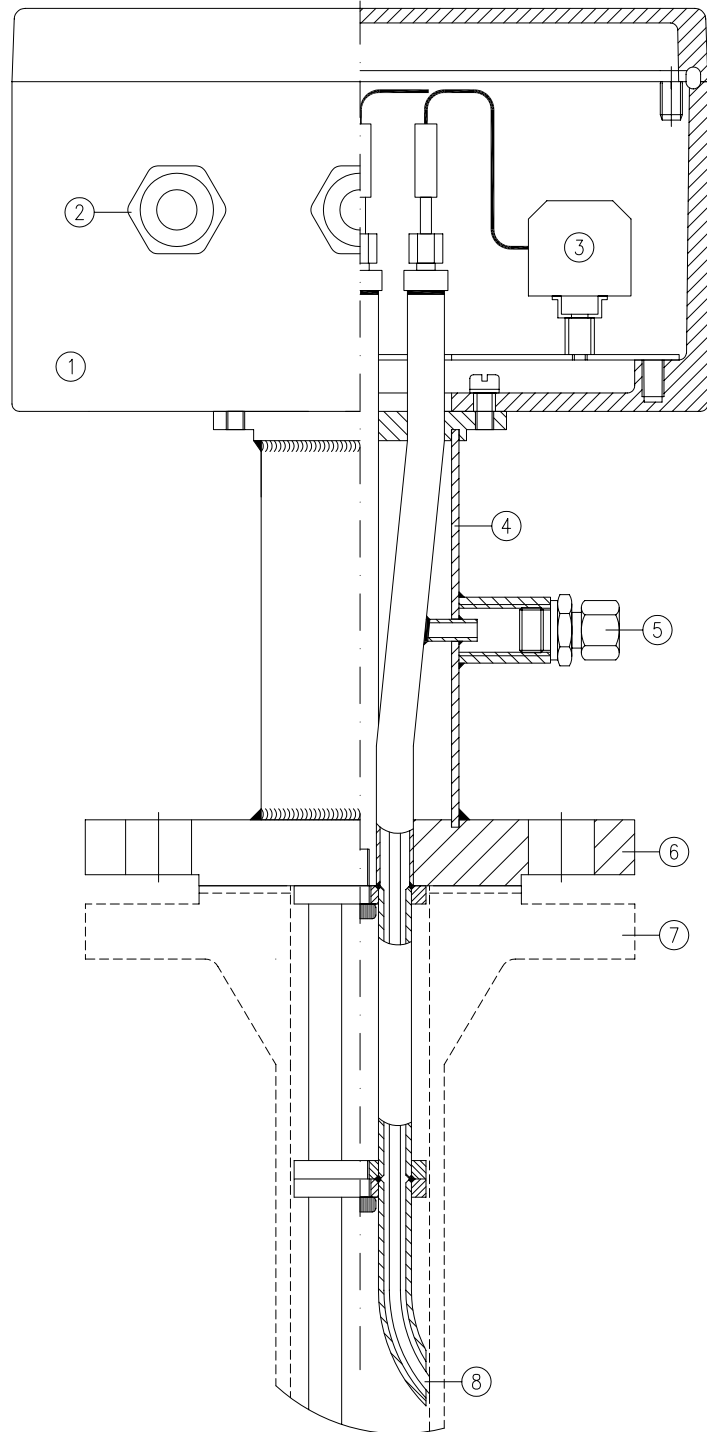
Beschreibung

Bei Reaktoren und Tanks in der chemischen Industrie werden zur exakten Temperaturüberwachung über die gesamte Reaktor- und Niveauhöhe mehrere Messpunkte benötigt. SCHRAMM bietet verschiedene Varianten von Stufen-Thermoelementen an, die durch ihre Konstruktion einen optimalen Wärmeübergang an die Schutzrohr-Innenwand gewährleisten. Dabei ist zu beachten, dass die Mantel-Thermoelemente auch während des Betriebs problemlos ausgetauscht werden können.

Das auf dieser Seite abgebildete Stufen-Thermoelement besteht aus einem Anschlussgehäuse mit Klemmenanschluss. Die einzelnen Thermoelemente werden über Führungsrohre an den Messpunkt gebracht und mit einer Klemmverschraubung im Anschlussgehäuse fixiert.

Der Prüfanschluss am Halsrohr dient der Ermittlung einer Undichtigkeit am Schutzrohr.

Die Führungsrohre der einzelnen Thermoelemente sind in zerlegbare Abschnitte geteilt und werden vor Ort montiert.



- ① Anschlussgehäuse
- ② Kabelverschraubung oder optional Steckverbinder
- ③ Anschlussklemmen oder optional Messumformer
- ④ Halsrohr
- ⑤ Leckageüberwachung
- ⑥ Prozessanschluss Flansch
- ⑦ Schutzrohr
- ⑧ Thermoelement anliegend am Schutzrohr

