

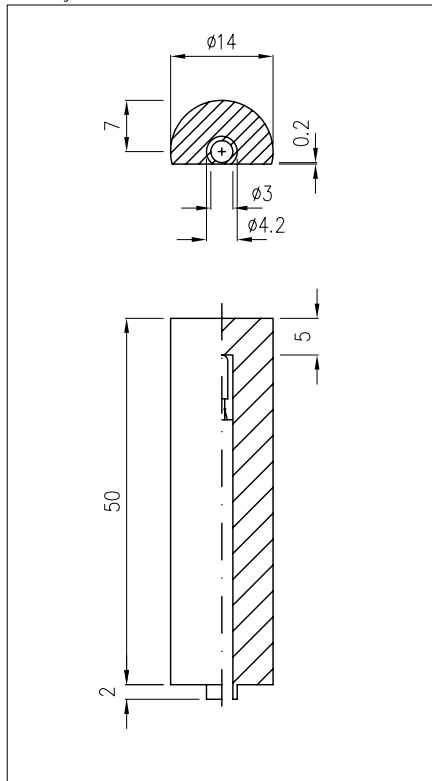
Beschreibung

Dieses Thermoelement wird für Messungen an Oberflächen eingesetzt.

Die Messung kann auf planen Oberflächen oder auf Rohren montiert werden. Je nach Anwendungsfall kann hier die Befestigungsart "Aufschweißen oder Klemmen mittels Spannband" gewählt werden.

Um Wärmeableitfehler zu verhindern, sollte der Anlegeblock direkten metallischen Kontakt zur Meßstelle aufweisen und eine Isolierung der Meßstelle vorgesehen werden.

Abbildung 2.62



- ① Anlegeblock
- ② Messeinsatz
- ③ Befestigungsart

Messeinsatz - Thermopaar			
1 x Fe-CuNi	Typ J	1	01
2 x Fe-CuNi	Typ J	2	
1 x NiCr-Ni	Typ K	3	
2 x NiCr-Ni	Typ K	4	
Andere Ausführung		S	
Messeinsatz - Toleranzklasse			
Klasse 1	Standard	1	02
Klasse 2		2	



Befestigungsart							
Zum Aufschweißen	1	03					
Zum Klemmen mittels Spannband - Rohrleitungsgröße angeben	2						
Länge							
1000 mm	1	04					
1500 mm	2						
2000 mm	3						
3000 mm	4						
5000 mm	5						
Andere Ausführung bitte im Klartext angeben	S						
Explosionsschutz							
Ohne	K	05					
⊕ II 1 G Ex ia IIC T1 bis T6	1						
⊕ II 1/2 D Ex td A21 IIIC T350°C bis T63°C	2						
<p>Artikelnummer: T62 . <table style="display: inline-table; border-collapse: collapse;"> <tr> <td style="border: 1px solid black; width: 20px; height: 20px; text-align: center;">01</td> <td style="border: 1px solid black; width: 20px; height: 20px; text-align: center;">02</td> <td style="border: 1px solid black; width: 20px; height: 20px; text-align: center;">03</td> <td style="border: 1px solid black; width: 20px; height: 20px; text-align: center;">04</td> <td style="border: 1px solid black; width: 20px; height: 20px; text-align: center;">05</td> </tr> </table> </p>			01	02	03	04	05
01	02	03	04	05			