

Beschreibung

Dieses Thermoelement wird für Messungen an Oberflächen eingesetzt.

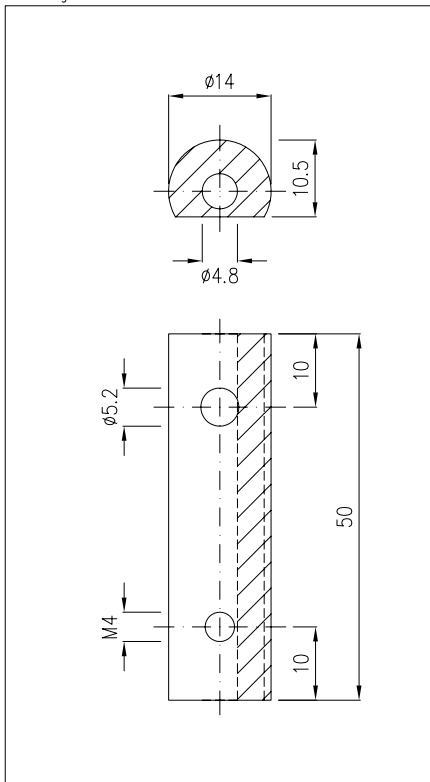
Die Messung kann auf planen Oberflächen oder auf Rohren montiert werden. Je nach Anwendungsfall kann hier die Befestigungsart "Aufschweißen, Aufschrauben oder Klemmen mittels Spannband" gewählt werden.

Um Wärmeableitfehler zu verhindern, sollte der Anlegeblock direkten metallischen Kontakt zur Meßstelle aufweisen und eine Isolierung der Meßstelle vorgesehen werden.

Der Messeinsatz ist mit einer Schraube am Anlegeblock befestigt und kann jederzeit ausgetauscht werden, ohne den Anlegeklotz demontieren zu müssen.

Ausführungen mit 2 x Pt100 sind genauso möglich, wie das Bestimmen der Isolierung und die Länge der Anschlussleitung.

Abbildung 2.61



- ① Anlegeblock
- ② Messeinsatz
- ③ Anschlussleitung
- ④ Befestigungsart

Messeinsatz - Thermopaar		
1 x Fe-CuNi	Typ J	1
2 x Fe-CuNi	Typ J	2
1 x NiCr-Ni	Typ K	3
2 x NiCr-Ni	Typ K	4
Andere Ausführung		S
Messeinsatz - Toleranzklasse		
Klasse 1	Standard	1
Klasse 2		2



Befestigungsart		
Zum Aufschweißen	1	03
Zum Aufschrauben	2	
Zum Klemmen mittels Spannband – Rohrleitungsgröße angeben	3	
Anschlussleitung - Länge		
1000 mm	1	04
1500 mm	2	
2000 mm	3	
3000 mm	4	
5000 mm	5	
Andere Ausführung bitte im Klartext angeben	S	
Anschlussleitung - Typ		
Silikon	1	05
Teflon	2	
PVC	3	
Andere Ausführung bitte im Klartext angeben	S	
Explosionsschutz		
Ohne	K	06
⊕ II 1 G Ex ia IIC T1 bis T6	1	
⊕ II 1/2 D Ex td A21 IIIC T350°C bis T63°C	2	

Artikelnummer:
T61.

01
02
03
04
05
06

←