

Beschreibung

Thermoelemente dieser Baureihe finden Anwendung im Anlagen- und Behälterbau und in der chemischen Industrie.

Der Einbau erfolgt in Rohrleitungen für NW15 bis NW100, bei geringer mechanischer und chemischer Beanspruchung.

Der austauschbare Messeinsatz drückt federnd auf den Schutzrohrboden, um einen guten Wärmeübergang zu gewährleisten.

Der Anschlusskopf ist gemäß Auswahlliste aus Kunststoff, Polyester, Aluminium oder Edelstahl

Das Schutzrohr ist aus Vollmaterial gedreht und tieflochgebohrt. Mittels dem angeschweißtem Anschlagring und einer losen Verschraubung M24 x 1,5 wird der Anschlusskopf am Schutzrohr befestigt.

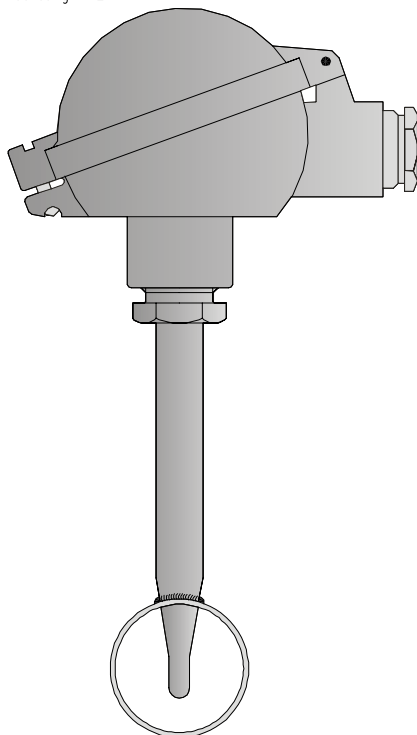
- ① Messeinsatz
- ② Anschlusskopf
- ③ Lose Verschraubung M24 x 1.5
- ④ Schutzrohr aus Vollmaterial

Messeinsatz - Anschlussart		
Keramischer Anschlussblock	1	01
Flexible Anschlussdrähte	2	
Montierter Messumformer	3	
Messeinsatz - Thermopaar		
1 x Fe-CuNi Typ J	1	02
2 x Fe-CuNi Typ J	2	
1 x NiCr-Ni Typ K	3	
2 x NiCr-Ni Typ K	4	
Andere Ausführung	S	
Messeinsatz - Toleranzklasse		
Klasse 1 Standard	1	03
Klasse 2	2	



Anschlusskopf																		
B	1	04																
BUZ	2																	
BUZH Montage von zwei Messumformern möglich	3																	
BUS	4																	
BUSH Montage von zwei Messumformern möglich	5																	
BBK	6																	
BBKH Montage von zwei Messumformern möglich	7																	
BUKH Montage von zwei Messumformern möglich	8																	
BV	9																	
Gesamtlänge L																		
135 mm	1	05																
Andere Ausführung bitte angeben	S																	
Werkstoff																		
1.4571	1	06																
1.4404	2																	
2.4602	3																	
1.0460	4																	
Andere Ausführung bitte angeben	S																	
Explosionsschutz																		
Ohne	K	07																
⊕ II 1/2 G Ex ib IIC T1 bis T6	1																	
⊕ II 1/2 D Ex td A21 IIIC T350°C bis T63°C	2																	
Abnahmebescheinigung																		
Ohne	K	08																
Materialprüfzeugnis 3.1 – EN 10204	1																	
Andere bitte im Klartext angeben	S																	
Artikelnummer: T42. <table border="1" style="display: inline-table; vertical-align: middle;"> <tr> <td>01</td><td>02</td><td>03</td><td>04</td><td>05</td><td>06</td><td>07</td><td>08</td> </tr> <tr> <td><input type="text"/></td><td><input type="text"/></td><td><input type="text"/></td><td><input type="text"/></td><td><input type="text"/></td><td><input type="text"/></td><td><input type="text"/></td><td><input type="text"/></td> </tr> </table>			01	02	03	04	05	06	07	08	<input type="text"/>	<input type="text"/>	<input type="text"/>	<input type="text"/>	<input type="text"/>	<input type="text"/>	<input type="text"/>	<input type="text"/>
01	02	03	04	05	06	07	08											
<input type="text"/>	<input type="text"/>	<input type="text"/>	<input type="text"/>	<input type="text"/>	<input type="text"/>	<input type="text"/>	<input type="text"/>											

Abbildung 1.42



Bohrung in der Rohrleitung		
DN	1.4571 1.4404 1.0460	2.4602
15	Ø 7,0 mm	Ø 7,0 mm
25	Ø 8,5 mm	Ø 8,5 mm
40	Ø 11,5 mm	Ø 11,5 mm
50	Ø 13,5 mm	Ø 12,5 mm
80	Ø 13,5 mm	Ø 12,5 mm
100	Ø 13,5 mm	Ø 12,5 mm