

Widerstandsthermometer

Thermoelemente

Schutzarmaturen

Temperaturfühler für Sonderapplikationen



Seit über 40 Jahren befasst sich die SCHRAMM GmbH mit der Fertigung von Widerstandsthermometern und Thermoelementen für die verschiedenen Einsatzbereiche in der Mess- und Regeltechnik. Höchste Ansprüche bei der Auswahl der eingesetzten Materialien sowie ständige Weiterentwicklung der Produkte haben zu einem stetigen Wachstum geführt.

Heute genießt die SCHRAMM GmbH den Ruf eines qualitätsbewussten und zuverlässigen Lieferanten in Großchemie, Anlagenbau, Lebensmittelindustrie, Bio- und Pharmaindustrie sowie in der Kraftwerkstechnik und der Petrochemie.

Wesentliche Komponenten wie Messeinsätze und Schutzrohre stammen ausschließlich aus eigener Produktion. Die Fertigung im eigenen Unternehmen erlaubt es uns, schnell und preisbewusst auf die verschiedensten Kundenwünsche einzugehen.



Richtlinie 94/9/EG

Die Temperaturfühler der SCHRAMM GmbH sind zur bestimmungsgemäßen Verwendung in explosionsgefährdeten Bereichen geeignet.

EG-Baumusterprüfbescheinigung PTB 02 ATEX 2151 X

Die in dieser Kurzübersicht dargestellten und beschriebenen Temperaturfühler zeigen nur einen Teil unserer Fertigungsmöglichkeiten.

Gerne sind wir bei der Auswahl der geeigneten Schutzrohrkonstruktion sowie eines für die Prozessbedingungen passenden Werkstoff behilflich. Wenden Sie sich bitte an unseren technischen Vertrieb.

WIDERSTANDSTHERMOMETER FÜR DIE LEBENSMITTEL – UND PHARMAINDUSTRIE



- Anwendung : Lebensmittel – oder Pharmaindustrie
- Prozessanschluss : BioControl – BioConnect – Kleinflansch – Clamp
- Werkstoff : 1.4435/1.4404 - elektroliert
- Anschlusskopf : Edelstahl, Aluminium oder Kunststoff
- Messeinsatz : 1 x Pt100, 3 oder 4-Leiter, Ø 3 mm
2 x Pt100, 3-Leiter, Ø 6 mm
- Messwiderstand : DIN Klasse A -200...+650°C
1/3 - Klasse B -200...+650°C
1/5 - Klasse B -200...+650°C
- Messumformer : Montage im hohen Anschlusskopf oder anstelle des keramischen Anschlusssockels auf der Bordscheibe montiert
- Dokumentation : 3.1B-Zeugnis
Technische Zeichnung
Oberflächenrauigkeitsbescheinigung
Bescheinigung Elektropolieren
Kalibrierzeugnis DIN EN 10 204 - 2.2

SCHUTZROHRE AUS SONDERMATERIAL SCHUTZROHRE AUS VOLLMATERIAL BESCHICHTETE SCHUTZROHRE

Aus eigener Produktion bieten wir Schutzrohre in geschweißter Ausführung sowie tieflochgebohrte Schutzrohre aus Vollmaterial.

Das Angebot bei Schutzrohren aus Vollmaterial reicht bis zu einer Bohrtiefe von 1200 mm. SCHRAMM liefert Schutzrohre nach DIN 43772 sowie Schutzrohre nach Werksnormen und Schutzrohre nach Kundenspezifikation.

Beschichtungen aus Fluorkunststoffen wie ECTFE bzw. PFA für erhöhten Korrosionsschutz sind ebenso lieferbar wie Stellite – Beschichtungen gegen erhöhte Abrasion.



Neben Standardwerkstoffen bietet SCHRAMM eine große Auswahl an Sonderwerkstoffen. So sind Konstruktionen, unter anderem, aus folgenden Werkstoffen lieferbar:

Hastelloy

Inconel

Titan

Monel

Tantal

Kanthal

Zirkonium

Materialprüfzeugnisse 3.1B oder 3.1B/AD-W2 können für alle Schutzrohrvarianten von uns ausgestellt werden.

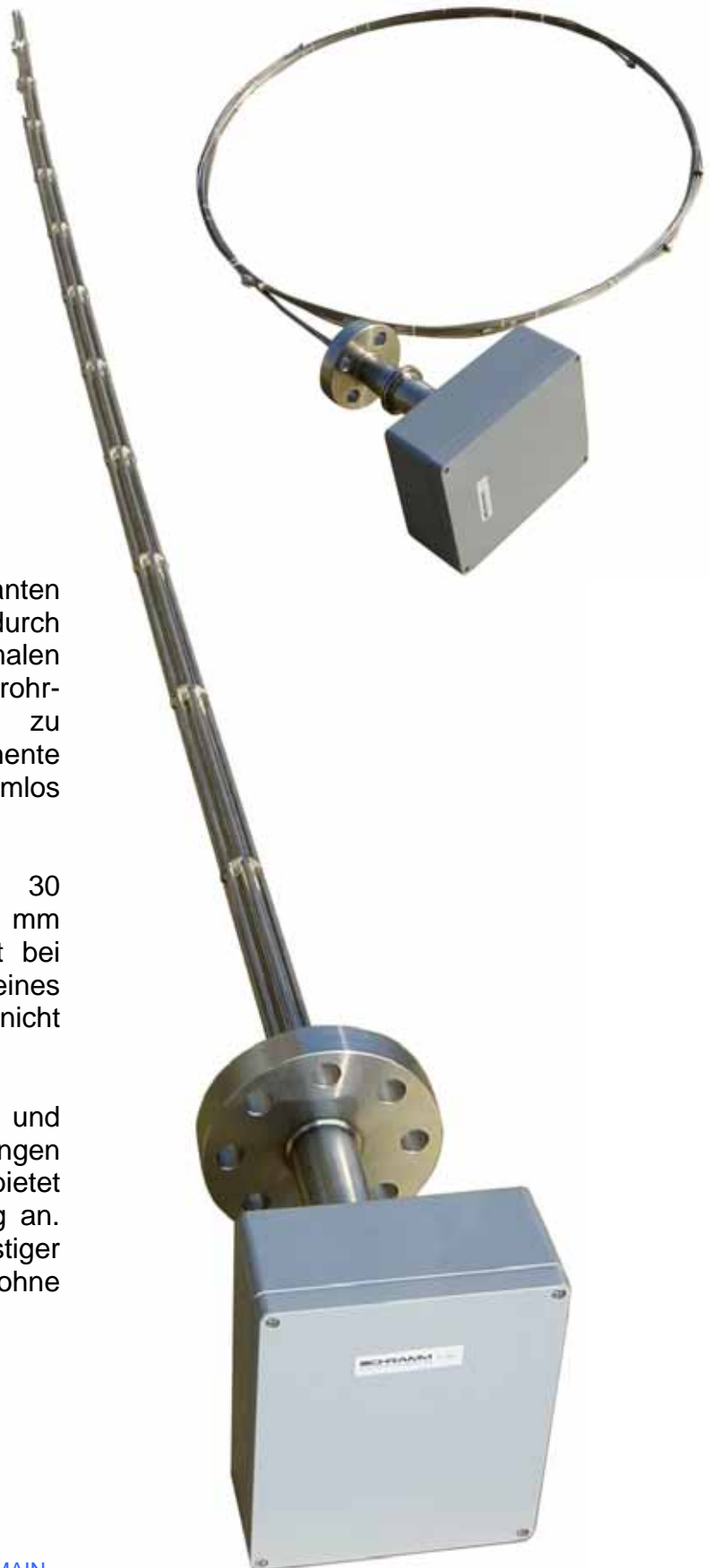
STUFEN - THERMOELEMENTE FÜR DIE PETROCHEMIE

Bei Reaktoren und Tanks in der chemischen Industrie werden zur exakten Temperaturüberwachung über die gesamte Reaktor- und Niveauhöhe mehrere Messpunkte benötigt.

SCHRAMM bietet verschiedene Varianten von Stufen-Thermoelementen an, die durch ihre Konstruktion einen optimalen Wärmeübergang an die Schutzrohr-Innenwand gewährleisten. Dabei ist zu beachten, dass die Mantel-Thermoelemente auch während des Betriebs problemlos ausgetauscht werden können.

Stufen-Thermoelemente mit bis zu 30 Messstellen in einem Schutzrohr von 5 mm Durchmesser sind lieferbar, jedoch ist bei dieser Ausführung das Austauschen eines einzelnen Mantel - Thermoelementes nicht möglich.

Um den, doch hohen, Transport- und Montageaufwand bei bis zu 20 m langen Stufen-Thermometern gering zu halten, bietet SCHRAMM eine zerlegbare Ausführung an. Diese Einzelteile lassen sich günstiger transportieren und können vor Ort auch ohne großen Aufwand montiert werden.



SCHRAMM GmbH

FLINSCHSTRASSE 18a · 60388 FRANKFURT AM MAIN
TELEFON + 49 69 42007 0 · TELEFAX + 49 69 42007 26
E-MAIL info@schramm-gmbh.de
INTERNET www.schramm-gmbh.de