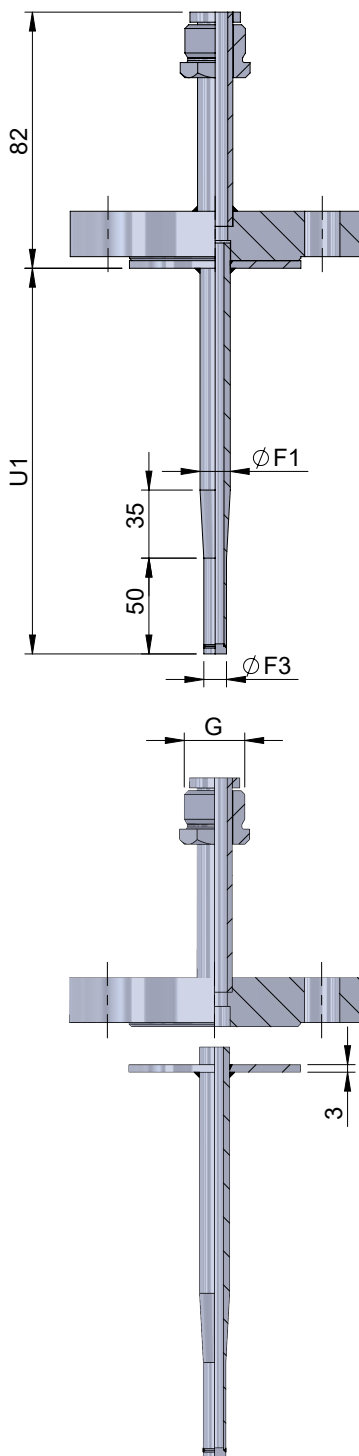


Schutzrohr zum Anflanschen | Flange Thermowell

Schutzrohr aus Titan oder Hastelloy, welches mittels Flansch zentriert und geklemmt wird.
 Es wird aus kosten- und fertigungsgründen 2-teilig ausgeführt. Der Flansch und das Halsrohr sind aus Edelstahl.
 Thermowell made from Titanium or Hastelloy which is centered and clamped by a flange.
 It's manufactured in two parts because of manufacturing and cost reasons. The Flange and the Necktube are made from stainless steel.



SR33.

01	02	03	04	05	06	07	08	09
----	----	----	----	----	----	----	----	----

Flansch Flange							
D (DIN EN 1092-1)							01
	A	B	C	D	E	F	02
DN	20	25	40	50	80	100	
PN	6						1
	40			-----			2
	-----			16			3
	-----			40			4
	63						5
	100						6
Andere (bitte angeben) Other (please specify)							C
Dichtfläche Sealing surface		B1				X	
		B2				Y	
A (ASME B16.5)							01
		B	C	D	E	F	02
Size		1"	1 1/2"	2"	3"	4"	
Class	150						1
	300						2
	600						3
	-----			900			4
	1500						5
Andere (bitte angeben) Other (please specify)							C
Dichtfläche Sealing surface		FF				X	
		RF				Y	
Eintauchtiefe - Gesamtlänge Immersion length - Overall length							
225 mm			307 mm			1	
315 mm			397 mm			2	
465 mm			547 mm			3	
Andere (bitte angeben) Other (please specify)							C
Rohr Pipe Ø F1				Ø F3			
12 x 2 mm			9 mm			1	
14 x 2 mm			11 mm			2	
Andere (bitte angeben) Other (please specify)							C
Anschlussgewinde G Connection thread G							
M24 x 1,5						1	
G 1/2"						2	
1/2" NPT						3	
Andere (bitte angeben) Other (please specify)							C
Schutzrohr Werkstoff Thermowell Material							
3.7035 Titan Grade 2						1	
2.4602 Hastelloy C22						2	
2.4610 Hastelloy C4						3	
anderer Wst. (siehe Liste) different Mat. (please refer material list)						C	
Prüfungen, Abnahmen etc. Options							
Materialprüfzeugnis Material certificate EN10204 3.1						1	
Farbeindringprüfung Dye Penetration Test						2	
Druckprüfung (außen) Pressure Test (external)						3	
Röntgenprüfung X-Ray Test						4	
Schutzrohrberechnung Strength Calculation						5	
Andere (bitte angeben) Other (please specify)							C
Keine None						K	