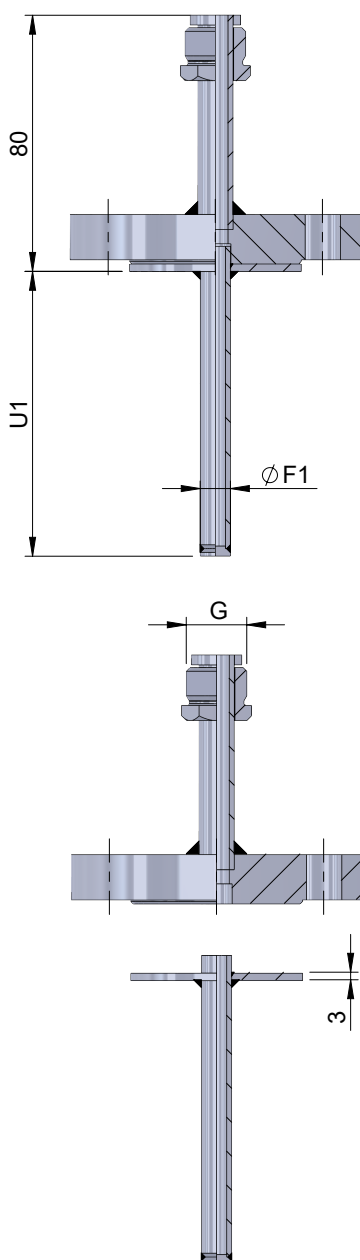


## Schutzrohr zum Anflanschen | Flange Thermowell

Schutzrohr aus Titan oder Hastelloy, welches mittels Flansch zentriert und geklemmt wird.  
 Es wird aus kosten- und fertigungsgründen 2-teilig ausgeführt. Der Flansch und das Halsrohr sind aus Edelstahl.  
 Thermowell made from Titanium or Hastelloy which is centered and clamped by a flange.  
 It's manufactured in two parts because of manufacturing and cost reasons. The Flange and the Necktube are made from stainless steel.



Flansch   Flange								
<b>D (DIN EN 1092-1)</b>							<b>01</b>	
	<b>A</b>	<b>B</b>	<b>C</b>	<b>D</b>	<b>E</b>	<b>F</b>	<b>02</b>	
DN	20	25	40	50	80	100		
PN	6						1	<b>03</b>
	40		-----				2	
	-----		16				3	
	-----		40				4	
	63						5	
	100						6	
Andere (bitte angeben)   Other (please specify)							C	
Dichtfläche Sealing surface			B1				X	<b>04</b>
			B2				Y	
<b>A (ASME B16.5)</b>							<b>01</b>	
		<b>B</b>	<b>C</b>	<b>D</b>	<b>E</b>	<b>F</b>	<b>02</b>	
Size		1"	1 1/2"	2"	3"	4"		
Class	150						1	<b>03</b>
	300						2	
	600						3	
	-----			900			4	
	1500						5	
Andere (bitte angeben)   Other (please specify)							C	
Dichtfläche Sealing surface			FF				X	<b>04</b>
			RF				Y	
<b>Eintauchtiefe - Gesamtlänge   Immersion length - Overall length</b>								
225 mm			305 mm				1	<b>05</b>
315 mm			395 mm				2	
465 mm			545 mm				3	
Andere (bitte angeben)   Other (please specify)							C	
<b>Rohr   Pipe Ø F1</b>								
12 x 2 mm							1	<b>06</b>
14 x 2 mm							2	
Andere (bitte angeben)   Other (please specify)						C		
<b>Anschlussgewinde G   Connection thread G</b>								
M24 x 1,5							1	<b>07</b>
G 1/2"							2	
1/2" NPT							3	
Andere (bitte angeben)   Other (please specify)							C	
<b>Schutzrohr Werkstoff   Thermowell Material</b>								
3.7035 Titan Grade 2							1	<b>08</b>
2.4602 Hastelloy C22							2	
2.4610 Hastelloy C4							3	
anderer Wst. (siehe Liste)   different Mat. (please refer material list)							C	
<b>Prüfungen, Abnahmen etc.   Options</b>								
Materialprüfzeugnis   Material certificate EN10204 3.1							1	<b>09</b>
Farbeindringprüfung   Dye Penetration Test							2	
Druckprüfung (außen)   Pressure Test (external)							3	
Röntgenprüfung   X-Ray Test							4	
Schutzrohrberechnung   Strength Calculation							5	
Andere (bitte angeben)   Other (please specify)							C	
Keine   None							K	

SR23. 

01	02	03	04	05	06	07	08	09