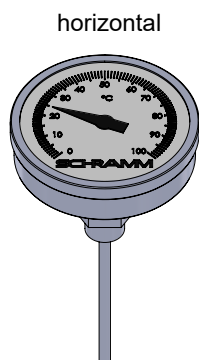
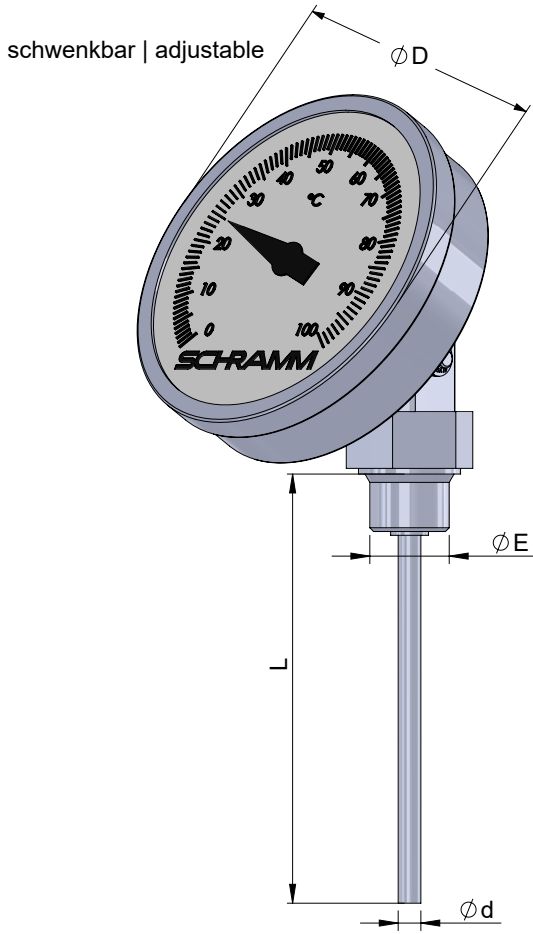


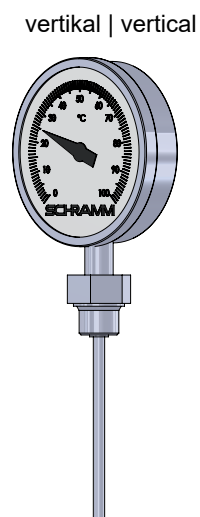
**Bimetall- Zeigerthermometer | Bimetal dial thermometer**

Unsere Bimetall Zeigerthermometer können mit nahezu allen Schutzrohren kombiniert werden.

Our Bimetal dial thermometers can be combined with nearly all thermowells.



horizontal



vertikal | vertical

<b>Gehäusedurchmesser Ø D   Case diameter Ø D</b>			
63 mm	1	<b>01</b>	
100 mm	2		
160 mm	3		
<b>Gehäuseart   Case type</b>			
schwenkbar   adjustable	1	<b>02</b>	
horizontal   horizontal	2		
vertikal   vertical	3		
<b>Messbereich   Measuring range</b>			
0...+ 60°C	1	<b>03</b>	
0...+ 80°C	2		
0...+100°C	3		
0...+120°C	4		
0...+160°C	5		
0...+200°C	6		
0...+250°C	7		
0...+300°C	8		
0...+400°C	9		
0...+500°C	10		
Andere (bitte angeben   Other (please specify))	C		
<b>Einbaulänge L   Insert length L</b>			
100 mm	1	<b>04</b>	
160 mm	2		
225 mm	3		
345 mm	4		
585 mm	5		
Andere (bitte angeben   Other (please specify))	C		
<b>Fühlerdurchmesser Ø d   Feeler diameter Ø d</b>			
6 mm	1	<b>05</b>	
8 mm	2		
10 mm	3		
Andere (bitte angeben   Other (please specify))	C		
<b>Befestigungsart   Mounting type</b>			
fester Einschraubzapfen tight screw-in stud	G 1/2"	1	<b>06</b>
	1/2" NPT	2	
	G 3/4"	3	
drehbarer Einschraubzapfen revolvable screw-in stud	G 1/2"	4	
	1/2" NPT	5	
	G 3/4"	6	
lose Überwurfmutter loose union nut	G 1/2"	7	
	G 3/4"	8	
	M24 x 1,5	9	
Andere (bitte angeben   Other (please specify))	C		
<b>Dokumentation   Documentation</b>			
Werkzeugnis   2.2 Certificate - EN 10204	1	<b>07</b>	
1 Punkt- Kalibrierung   1 point- Calibration	2		
3 Punkt- Kalibrierung   3 point- Calibration	3		
5 Punkt- Kalibrierung   5 point- Calibration	4		
Ohne / none	K		