



EHR 200/300/500 Horizontal

Ex-Rippenheizkörper 200 / 300 / 500 Watt:

Druckfest gekapselter Ex-d Heizkörper mit 100 mm hohen, schwarz eloxierten Aluminiumrippen, konstanter Heizleistung und elektrisch rückstellbarem Temperaturbegrenzer. Kein Defekt durch Überhitzung, dadurch sehr zuverlässige Heizlösung.

⚠ **Die Heizkörper dürfen nur mit einem extern vorgeschalteten Temperaturschalter oder -Regler betrieben werden, die Montage im Schaltschrank sollte waagrecht erfolgen.**

Optionen und Zubehör:

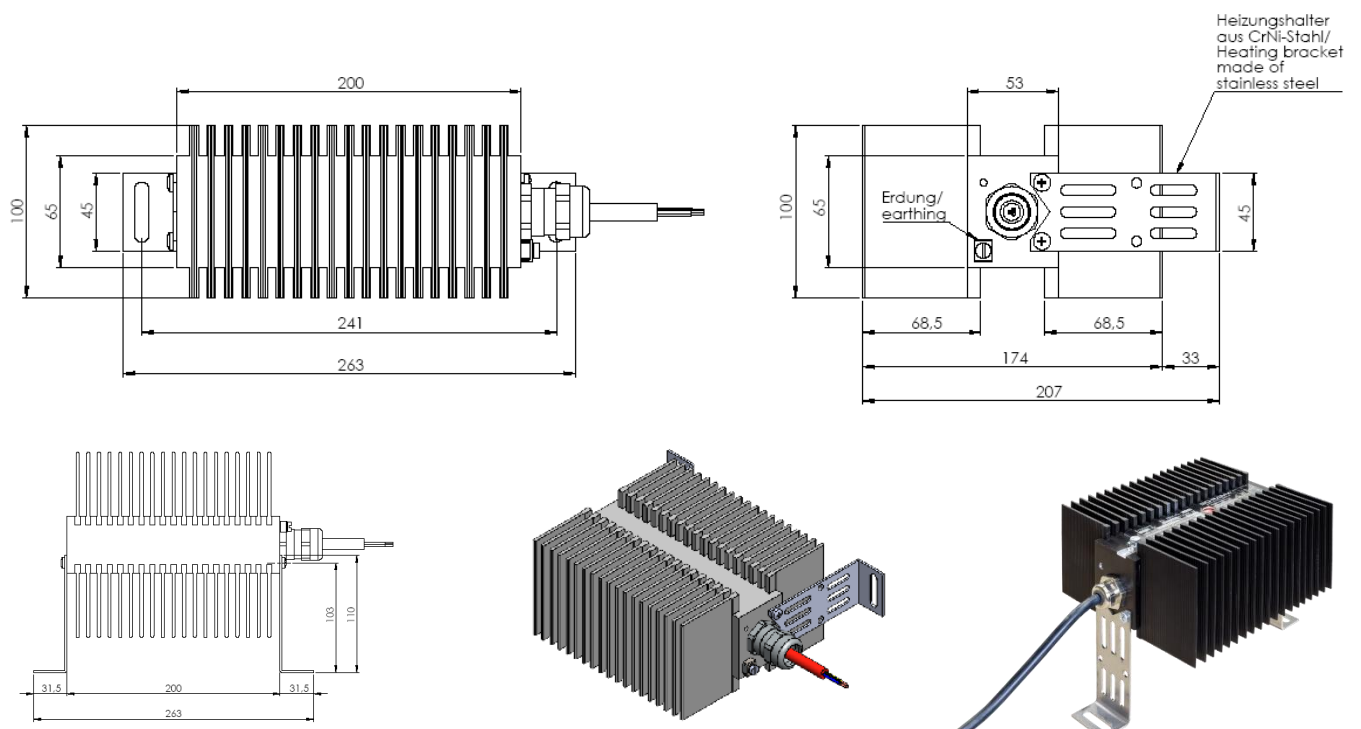
- Metallischer Berührschutz
- Ausführung für 120 VA Netzspannung
- O = Heizung in Standardausführung
- A = mit armiertem Kabel
- F = mit Temperaturschalter als z.B. Ausfallmelder (im Standard bei kleiner 5°C öffnend)
- S = mit PT100 Temperatursensor zur externen Temperatúrauswertung
- Z = Sonderausführung

Kennzeichnung:

Gas:	II 2 G	Ex db IIC T4 / T3 Gb
Staub:	II 2 D	Ex tb IIIC T135°C / T200°C Db
EG Baumusterprüfbescheinigung:	EPS 18 ATEX 1036	
IEC Ex-Zertifikat	IECEX EPS 18.0024	
EAC Ex Zertifikat:	RU C-DE.EX01.B.00032/19	

Technische Daten:

Nennspannung:	250 VAC (120 VAC)
Nennstrom bei 120 / 250 VAC:	200 W 1,7/0,9 A, 300W: 2,5/1,2 A, 500 W: 4,2/2,0 A
Nennleistung:	200 / 300 / 500 Watt
Anschlussleitung:	Silikon 3 / 5 x 2,5 mm ² , Ø 9,7 mm / 11,6 mm, 3 m
Gewicht:	ca. 3 kg
Umgebungstemperatur:	T4: -60°C bis +80°C, T3: -60°C bis 140°C
Schutzart:	IP 68
Kabelverschraubung:	M25 x 1,5, Messing vernickelt



Revisionsstand 06.2019

Konstruktionsänderungen vorbehalten - Maße in mm